

Декларация о соответствии: ТС № RU Д-РУ.АЧ04.В.23337 от 12.08.2015
 Модели: КМД1-01, КМД1-02, КМД1-03, КМД1-04, КМД1-05, КМД1-06.



КМД2-01, КМД2-02, КМД2-03, КМД2-04, КМД2-05, КМД2-06,
 КМД3-01, КМД3-02, КМД3-03, КМД3-04, КМД3-05, КМД3-06,
 КМД4-01, КМД4-02, КМД4-03, КМД4-04, КМД4-05, КМД4-06,
 КМД5-01, КМД5-02, КМД5-03, КМД5-04, КМД5-05, КМД5-06,
 КМД6-01, КМД6-02, КМД6-03, КМД6-04, КМД6-05, КМД6-06,
 КМД7-01, КМД7-02, КМД7-03, КМД7-04, КМД7-05, КМД7-06,
 КМД8-01, КМД8-02, КМД8-03, КМД8-04, КМД8-05, КМД8-06,
 КМД9-01, КМД9-02, КМД9-03, КМД9-04, КМД9-05, КМД9-06.

Инструкция по сборке кровати КМД

Благодарим Вас за приобретение нашей продукции – кровати, предназначенной для отдыха и сна.


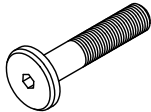

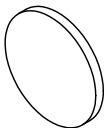
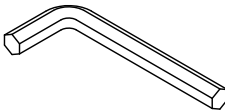

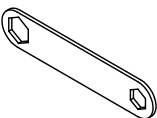
Кровать соответствует ГОСТ 19917-93.

1. Комплект поставки:

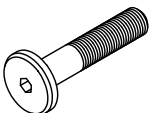


Наименование	кол-во шт.	№ пакета	Наименование	кол-во шт.	№ пакета	Наименование	кол-во шт.	№ пакета
Каркас	2	1	Спинка*	1	2	Латодержатель накладной	28	3
Поперечина	1	1	Спинка малая*	1	2	Латифлексы	28	3
Ножка регулируемая центральная	2	1	Бакабина	2	2	Ножка длинная (пр.; лев.)*	2	4
Ножка регулируемая боковая	2	1	Латодержатель двойной	14	3	Ножка короткая (пр.; лев.)*	2	4

* изображено условно

Фурнитура в составе пакета 3

Ф1  Винт М6х20 20 шт.	Ф2  Винт М8х40 6 шт.	Ф3  Гайка М8 4 шт.
Ф5  Подпятник войлочный 4 шт.	Ф6  Ключ шестигранный s5 1 шт.	Ф7  Ключ шестигранный s4 1 шт.
Ф8  Ключ накладной 10х13 1 шт.		

Фурнитура в составе пакета 1

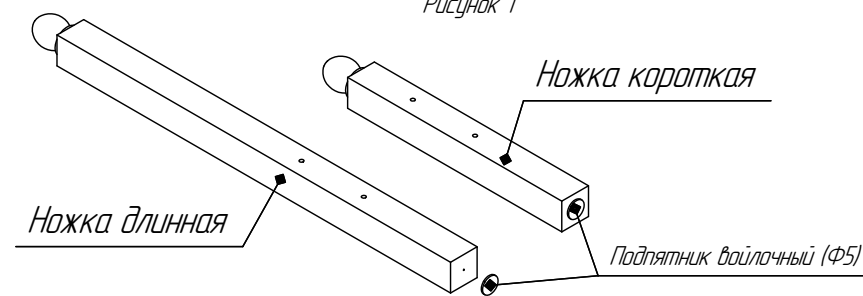
Ф2  Винт М8х40 2 шт.	Ф3  Гайка М8 2 шт.	Ф4  Шайба 8 2 шт.
--	--	---

2. Сборка кровати:

Сборку кровати производить согласно рисунков 1, 2, 3, 4, 5.

21 Наклеить на ножки подпятники войлочные (рисунок 1).

Рисунок 1

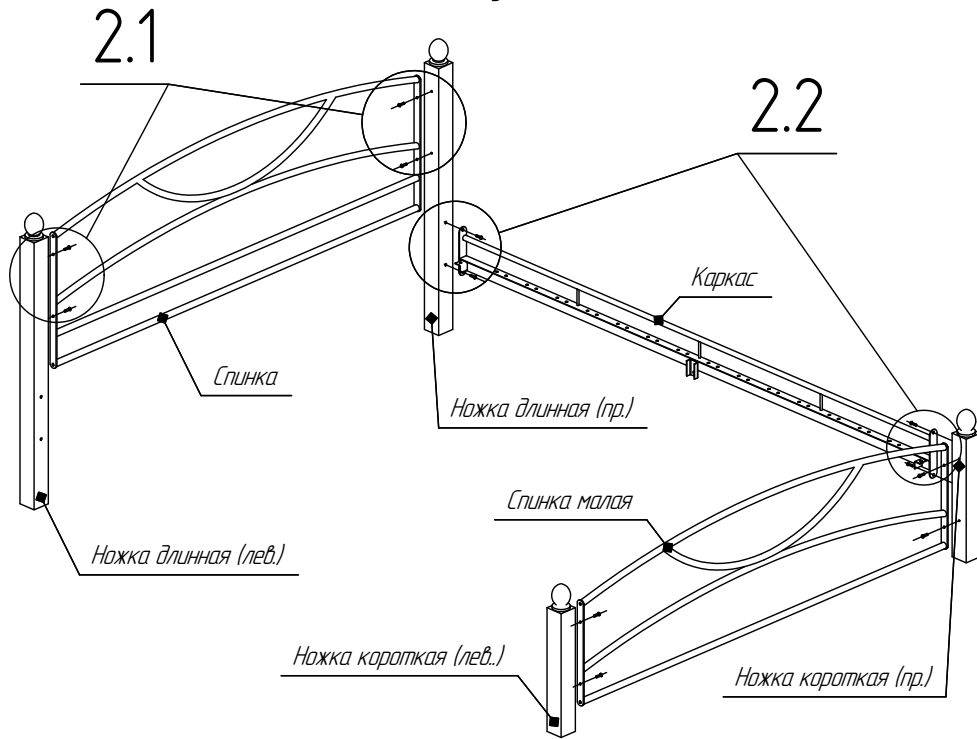


Кровать КМД

ООО ГЗМИ "ФОРВАРД-МЕБЕЛЬ"
 427627, Россия, Удмуртия, г.Глазов, ул. Советская, 49
 тел. / факс (34141) 3-71-70

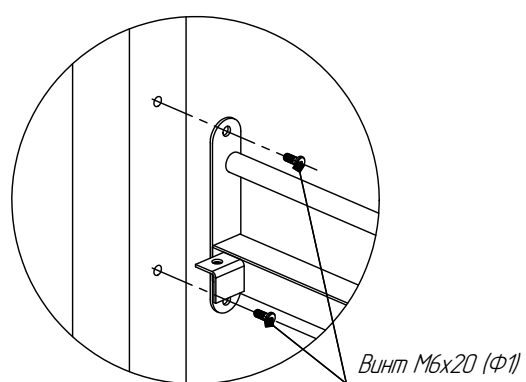
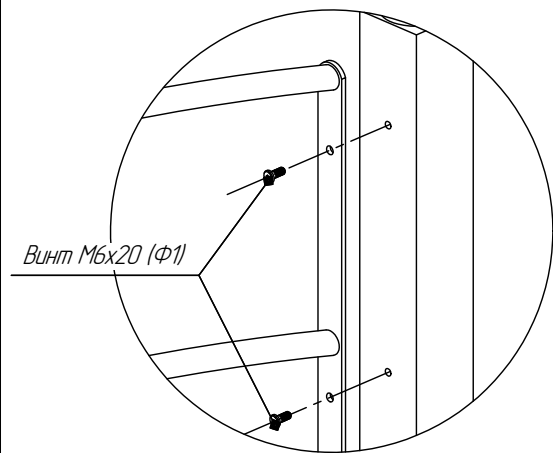
22 Собрать ножки со спинками, закрепив их винтами М6х20 (Ф1), согласно рисунка 2.1 (винты не затягивать). Стянуть спинки с каркасом, используя аналогичные винты (рисунок 2.2).

Рисунок 2



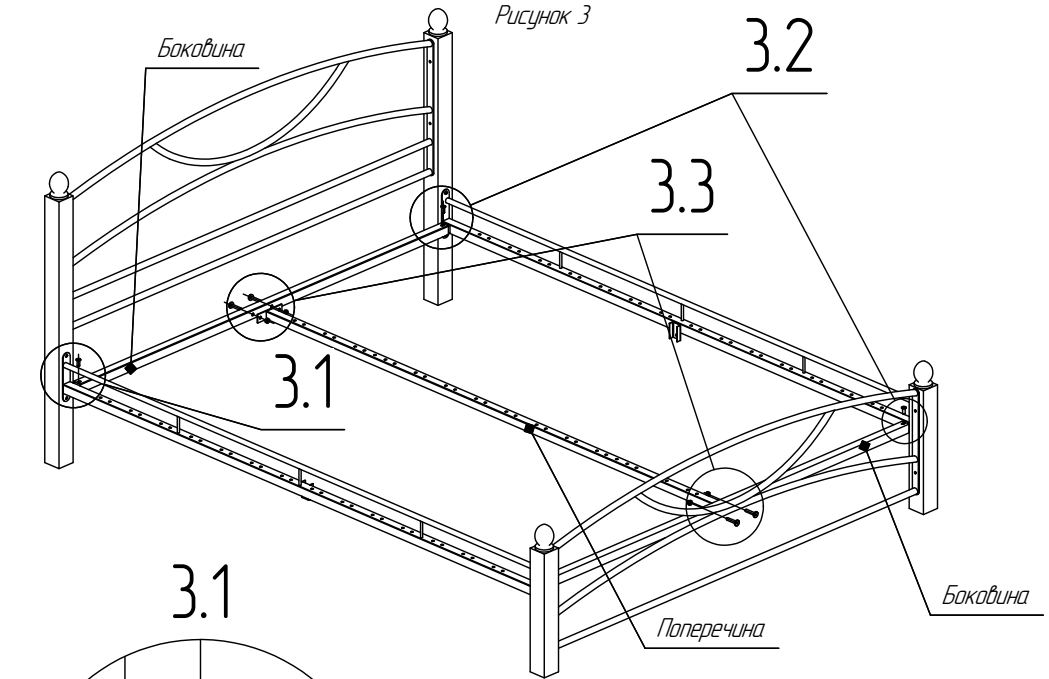
2.1

2.2



23 Установить боковины у изголовья и изножья, закрепив второй каркас (рисунок 3.1). В соединении боковины с каркасом (у изголовья и изножья) наживить винты М6х20 (Ф1) (рисунок 3.2). Закрепить поперечину на боковинах винтами М8х40 (Ф2) и гайкой М8 (Ф3) (рисунок 3.3). Затянуть винты всех соединений!

Рисунок 3

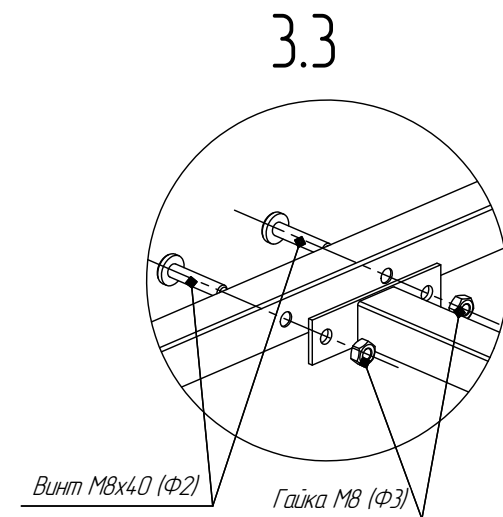
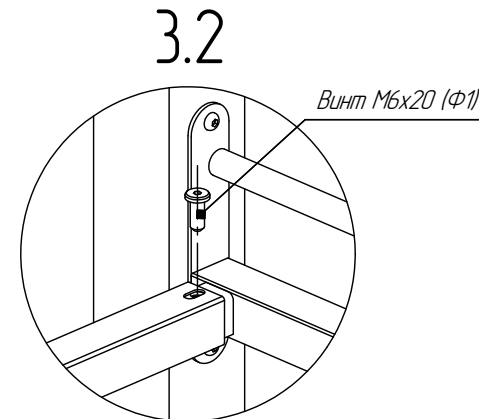
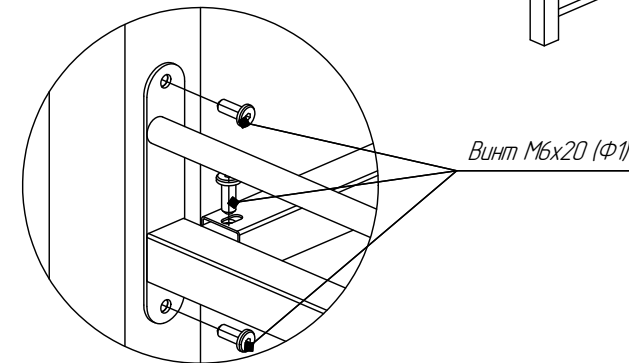


3.1

3.2

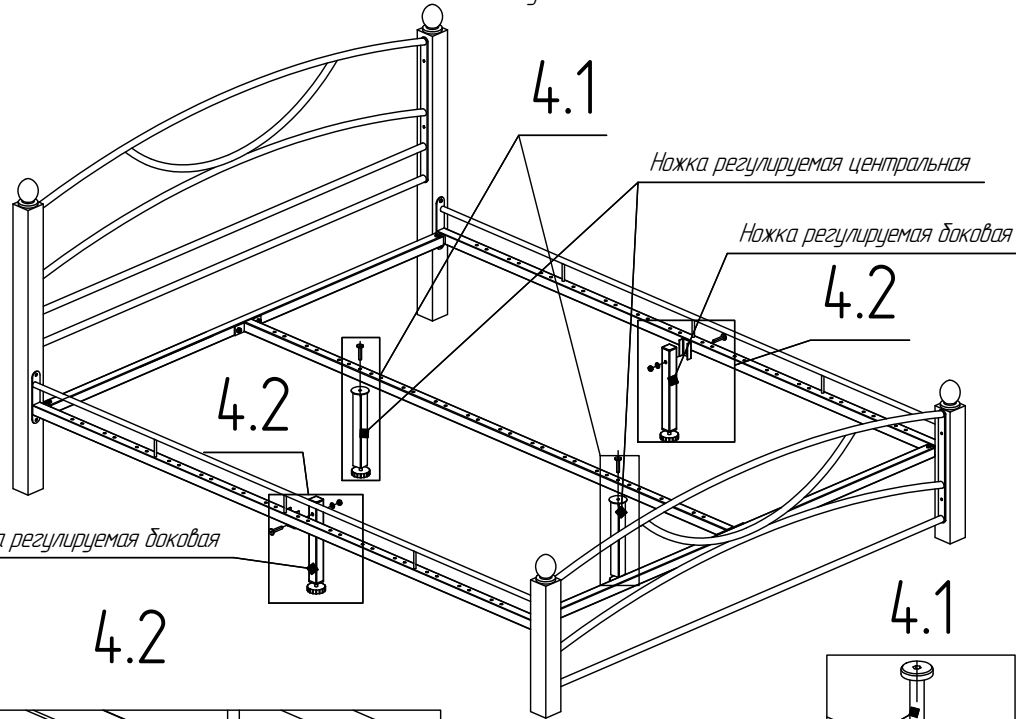
3.2

3.3



- 24 Установить ножки регулируемые центральные на поперечине, закрепив их винтами М8х40 (Ф2) (рисунок 4.1).
 Установить ножки регулируемые боковые на каркасах, с помощью винтов М8х40, шайбы 8 (Ф4) и гайки М8 (Ф3) (винты, шайбы, гайки по 2 шт. поставляются с ножками боковыми в пакете 1) рисунок 4.2.
 Отрегулировать ножки в уровень с остальными ножками, так чтобы кровать сохраняла устойчивое положение. При этом регулируемые опоры ножек должны всей плоскостью прилегать к полу, а ножки иметь вертикальное положение.

Рисунок 4



Ножка регулируемая центральная

Ножка регулируемая боковая

4.1

4.2

4.2

Ножка регулируемая боковая

4.2

4.1

Винт М8х40 (Ф2)

Винт М8х40 (Ф2)

Шайба 8 (Ф4)

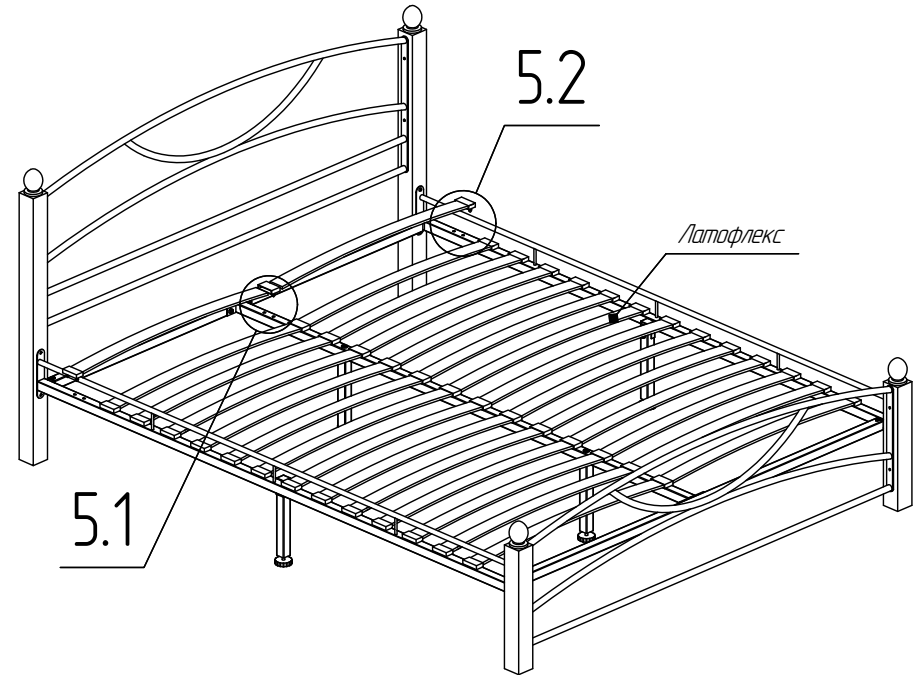
Гайка М8 (Ф3)

Опора регулируемая

Опора регулируемая

- 25 Закрепить латодержатели двойные в отверстиях поперечины (рисунок 5.1). Установить латодержатели накладные (с предварительно вложенными в них латофлексами) в отверстия каркаса (рисунок 5.2), а противоположный конец латофлекса в паз латодержателя двойного.

Рисунок 5



5.2

Латофлекс

5.1

5.1

5.2

Латодержатель двойной

Латодержатель накладной

Особенности изделий из массива дерева

Дерево это – натуральный материал, поэтому каждому изделию из древесины присущи свои форма, цвет и структура древесных волокон. Особенности натурального дерева характерны тем, что структура, форма и цвет не являются постоянной и повторяющейся величиной. При обработке древесины невозможно добиться однородности всех показателей и всегда имеются участки, где структура волокон отличается друг от друга и тональность цвета меняет свой оттенок, в зависимости от плотности того или иного участка древесины. Совокупность всех этих факторов делает в итоге изделия из дерева "живыми", естественными и красивыми.

Правила эксплуатации и ухода за мебелью

Мебель предназначена для эксплуатации в закрытых, отапливаемых помещениях, при относительной влажности не более 70%. Уход за поверхностью мебели осуществлять мягкой сухой тканью. В процессе эксплуатации мебели необходимо периодически затягивать ослабленные винтовые соединения. На собранное изделие не вставать, нагрузка на гнутые клеенные планки (ламели) должна распределяться равномерно. Максимальная равномерная нагрузка: на кровать шириной 1200 – 1800 мм не более 400 кг; при ширине менее 1200 мм не более 150 кг.

Требования безопасности мебельной продукции при эксплуатации

Использование мебельной продукции, выпущенной в обращение, должно осуществляться по назначению изделия мебели, указанному в инструкции по сборке. Мебельная продукция, поставляемая в разобранном виде, должна собираться в соответствии с приложенной изготовителем инструкцией по сборке, включающей комплект фурнитуры, и схему сборки. Изделие рекомендуется применять в отапливаемых помещениях, использовать только по назначению, защищать от попадания прямых солнечных лучей, не размещать вблизи отопительных приборов, сырых и холодных стен. Поверхность деталей изделия следует оберегать от попадания влаги, щелочей, ацетона, спирта и тд, а также от механических повреждений.

Гарантии изготовителя

Изготовитель гарантирует соответствие мебели требованиям стандарта РФ при соблюдении условий транспортирования, хранения, сборки и эксплуатации. Претензии по качеству мебели принимаются в течение гарантийного срока. В соответствии с действующим законодательством гарантийный срок эксплуатации мебели 24 месяца.

ГАРАНТИЙНЫЙ ТАЛОН

Наименование изделия: _____

Дата выпуска: _____

Дата продажи: _____

Подпись продавца: _____

Штамп:



НЕЗАПОЛНЕННЫЙ ТАЛОН СЧИТАЕТСЯ НЕДЕЙСТВИТЕЛЬНЫМ

Убедительная просьба, не выбрасывать упаковочный материал до конца сборки!

Если во время сборки обнаружены несоответствия, необходимо отложить сборку и сообщить о этом продавцу, предоставив фотографии изделия, а так же фото маркировок упаковки. В соответствии с законом «О защите прав потребителей» – все рекламации принимаются в течение 14-ти календарных дней с момента получения Вами товара, и только при наличии фирменной упаковки со всеми маркировками.

Предприятие-изготовитель оставляет за собой право внесения изменений в конструкцию, внешний вид комплектующих деталей и фурнитуры не ухудшающих потребительские свойства изделия