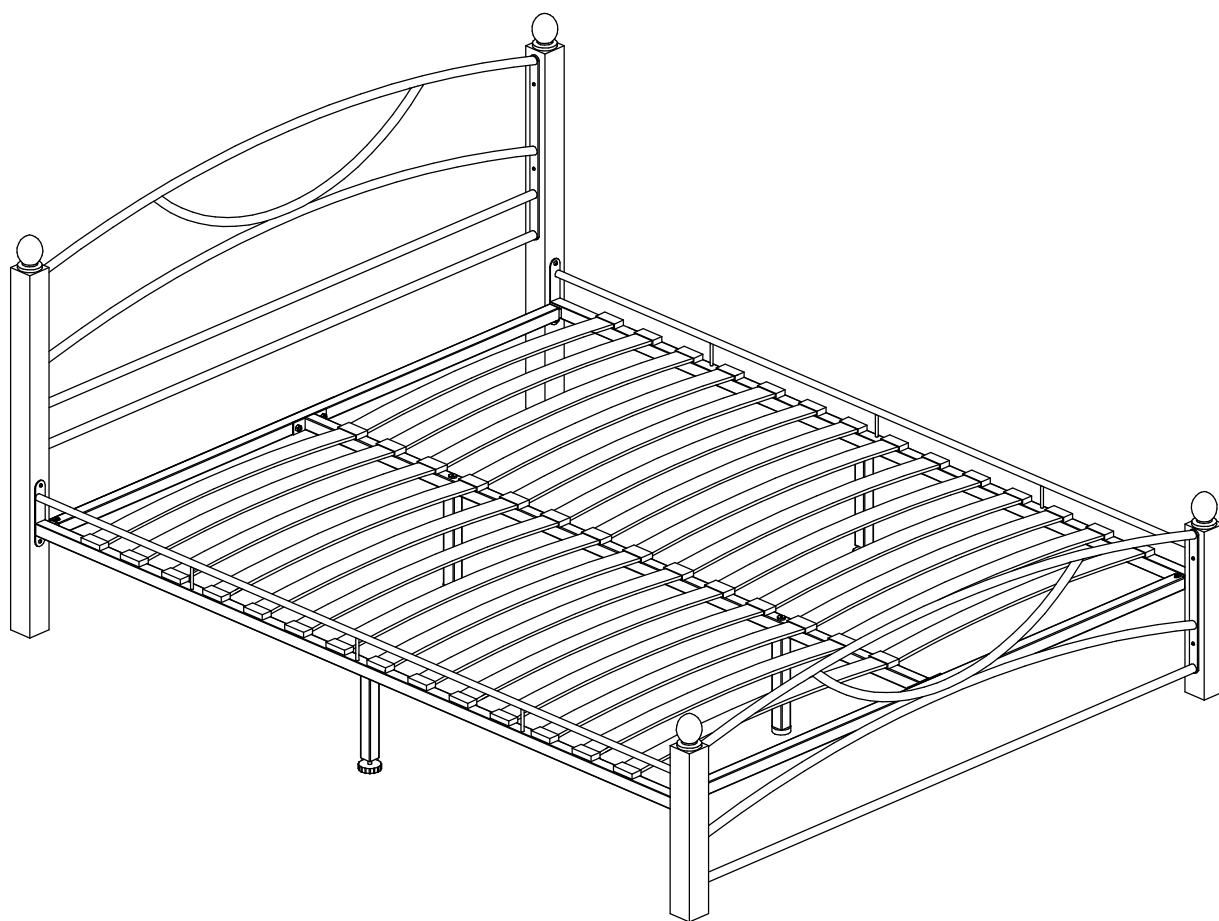


# EAC

## Инструкция по сборке кроватей КМД Сп. место 1200/1400/1600/1800 x 2000

Кровать КМД 2-01 "ФОРТУНА 1"  
Кровать КМД 2-02 "ФОРТУНА 2"  
Кровать КМД 5-01 "ФОРТУНА 4 ЛАЙТ"  
Кровать КМД 4-01 "ВЕНЕРА 1"  
Кровать КМД 4-02 "ВЕНЕРА 2"  
Кровать КМД 7-01 "ВЕНЕРА 4 ЛАЙТ"  
Кровать КМД 10 "МУЗА 1"  
Кровать КМД 9 "МУЗА 4 ЛАЙТ"



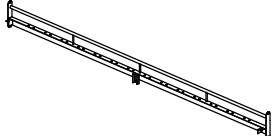
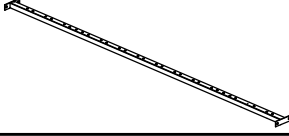


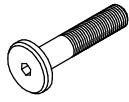


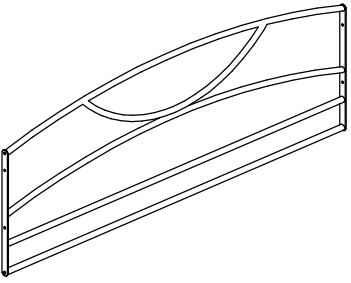
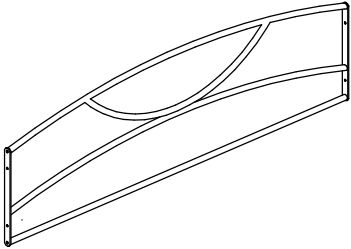
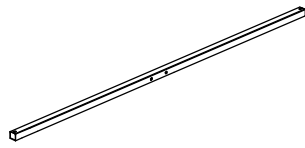
\*Спинки и ножки кровати изображены условно.

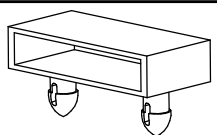
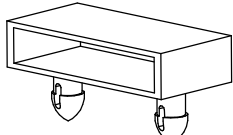
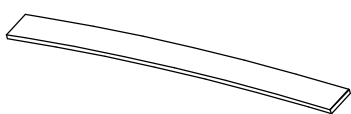
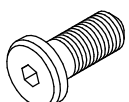
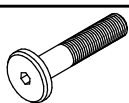


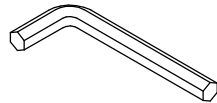

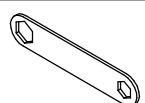
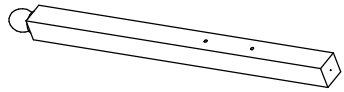
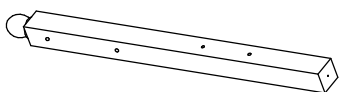
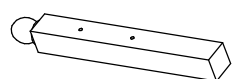
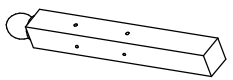
ООО ГЗМИ "ФОРВАРД-МЕБЕЛЬ"  
427627, Россия, Удмуртия, г.Глазов, ул. Советская, 49  
тел. / факс (34141) 3-71-70

## **Перед сборкой:**

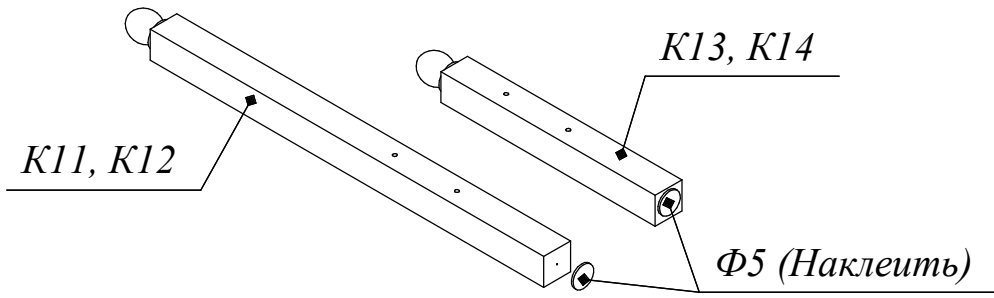
- 1. Проверьте вид и целостность деталей в упаковке.** Претензии по их повреждениям принимаются только у изделий БЕЗ следов сборки;
- 2. Сохраните упаковку до окончания сборки.** При выявлении в процессе сборки брака и некомплектности изделия необходимо сохранять упаковку до момента выезда к Вам представителя торговой компании.
- 3. Проверьте количество деталей и фурнитуры по перечню комплектующей ведомости, разберите фурнитуру на группы.** Предприятие-изготовитель оставляет за собой право вносить конструктивные изменения в изделия, заменять фурнитуру и метизы на аналогичные, не ухудшающие внешний вид и не влияющие на функциональные свойства изделия.
- 4. Соблюдайте порядок сборки, данный в этой инструкции!** При не соблюдении инструкции по сборке и эксплуатации, с компании-производителя снимаются гарантийные обязательства.
- 5. Перемещайте все детали бережно, без рывков, укладывайте устойчиво, избегайте их падений и ударов!**
- 6. Сборку рекомендуется проводить на упаковке или другой мягкой подложке.**

# Комплектовочная ведомость кроватей КМД. Сп. место 1200/1400/1600/1800 x 2000

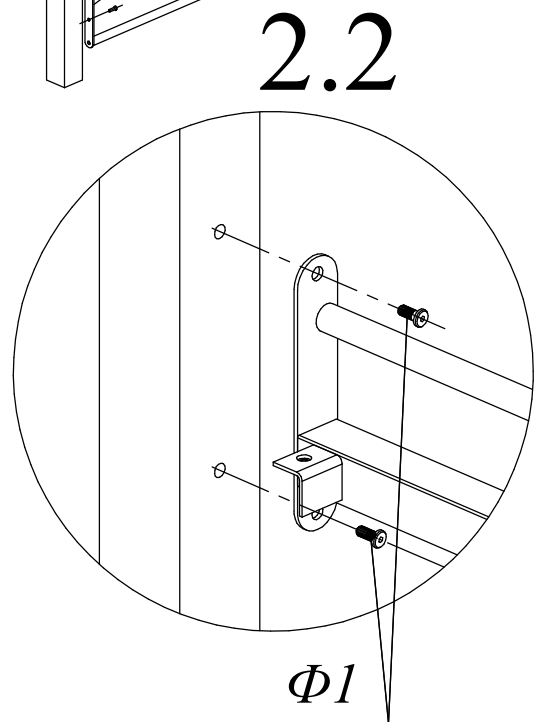
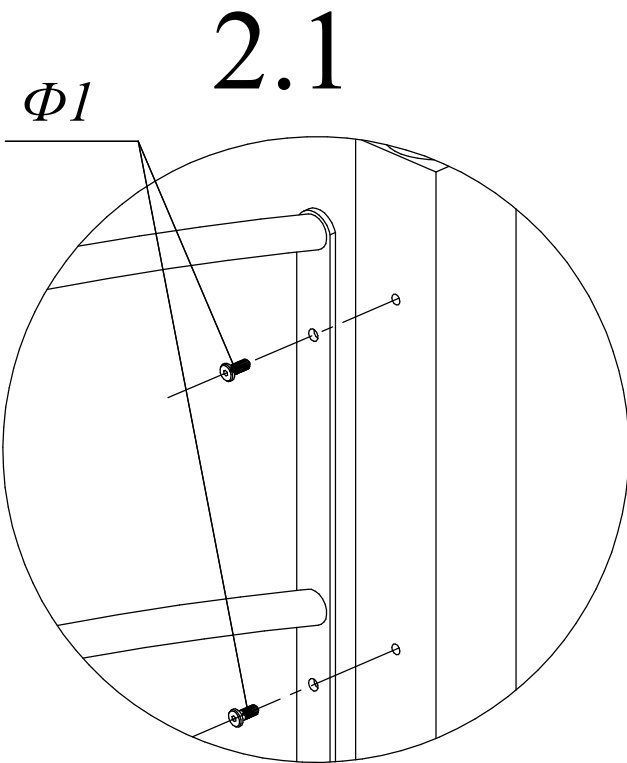
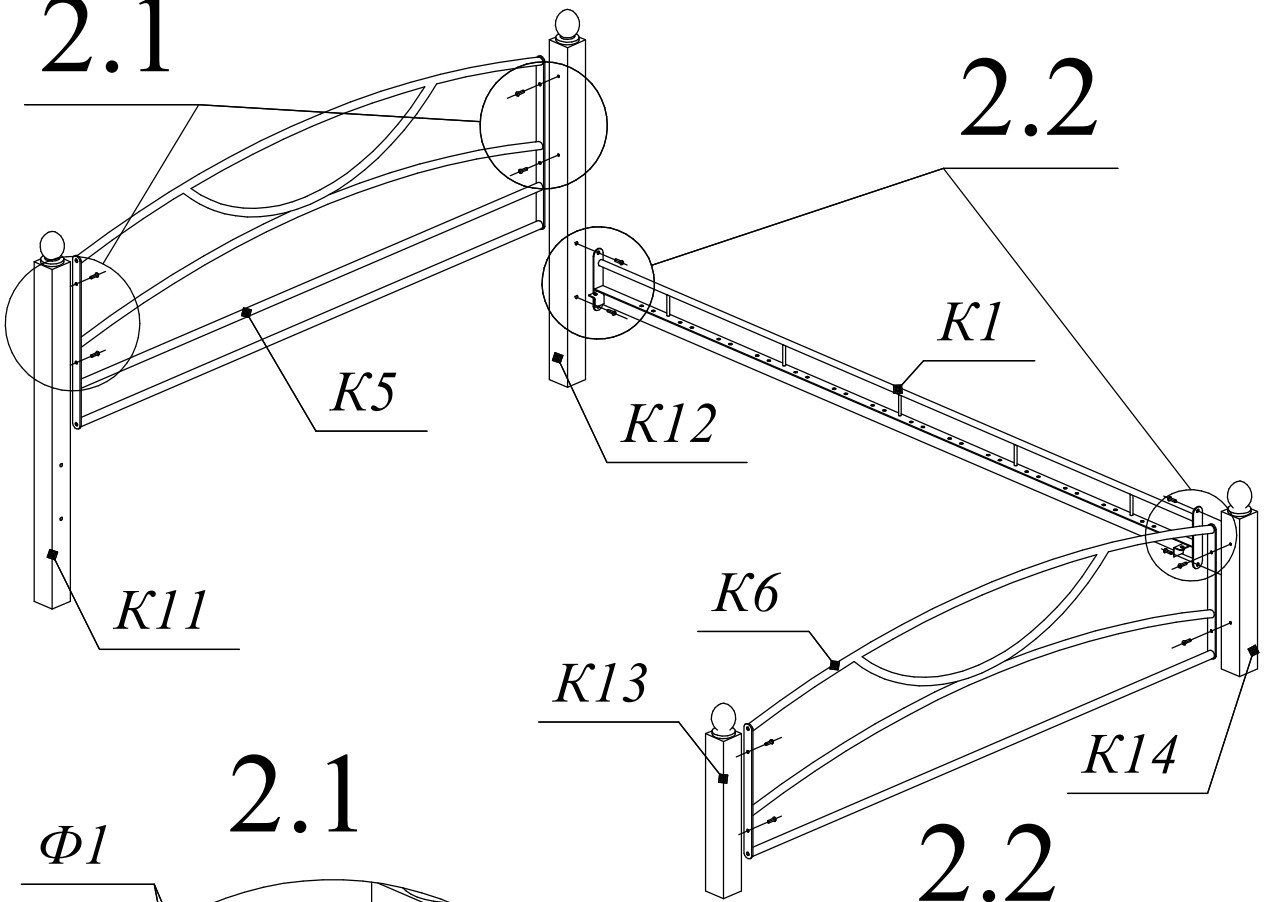
Номер упаковки	Наименование упаковки	Маркировка детали	Наименование, размер детали в мм	Количество деталей в упаковке, шт	Изображение
1/4	Основание	К1	Каркас	2	
		К2	Поперечина	1	
		К3	Ножка регулируемая центральная	2	
		К4	Ножка регулируемая боковая	2	
		Ф2	Винт М8х40	2	
		Ф3	Гайка М8	2	
		Ф4	Шайба 8	2	
2/4	Спинки	К5	Спинка изголовья	1	
		К6	Спинка изножья	1	
		К7	Боковина	2	

Номер упаковки	Наименование упаковки	Маркировка детали	Наименование, размер детали в мм	Количество деталей в упаковке, шт	Изображение
3/4	Ламели	К8	Латодержатель двойной	14	
		К9	Латодержатель накладной	28	
		К10	Латофлекс	28	
		Ф1	Винт М6х20	20	
		Ф2	Винт М8х40	6	
		Ф3	Гайка М8	4	
		Ф5	Подпятник войлочный	4	
		Ф6	Ключ шестигранный s5	1	
		Ф7	Ключ шестигранный s4	1	
		Ф8	Ключ накидной 10х13	1	
4/4	Ножки	К11	Ножка длинная левая	1	
		К12	Ножка длинная правая	1	
		К13	Ножка короткая левая	1	
		К14	Ножка короткая правая	1	

1



2

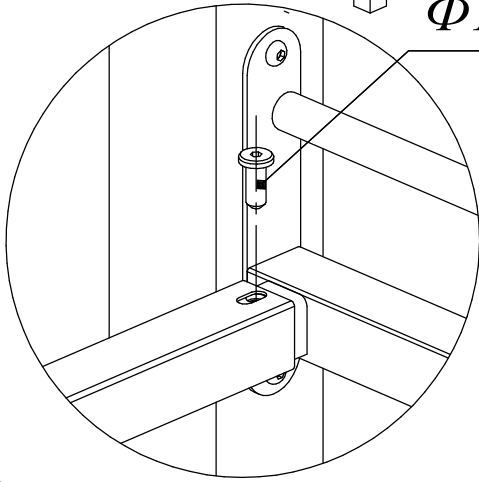


3

3.1

3.1

$\Phi 1$  K7



K7

4

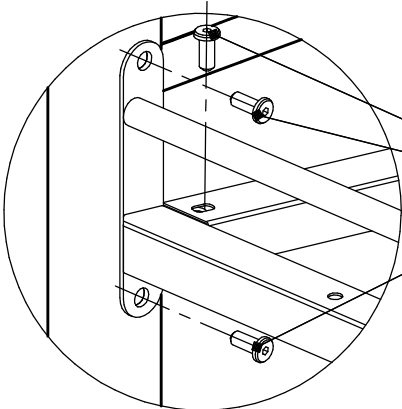
4.1

4.1

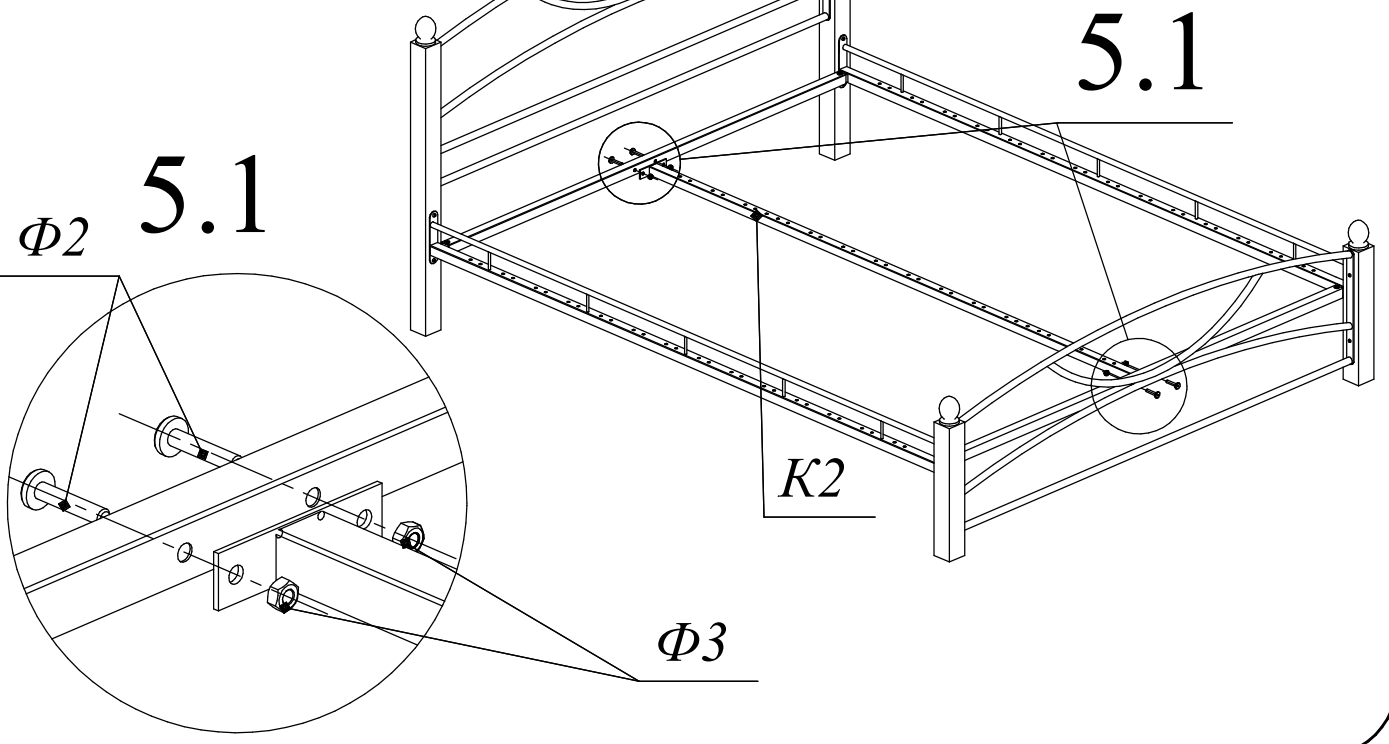
K1

$\Phi 1$

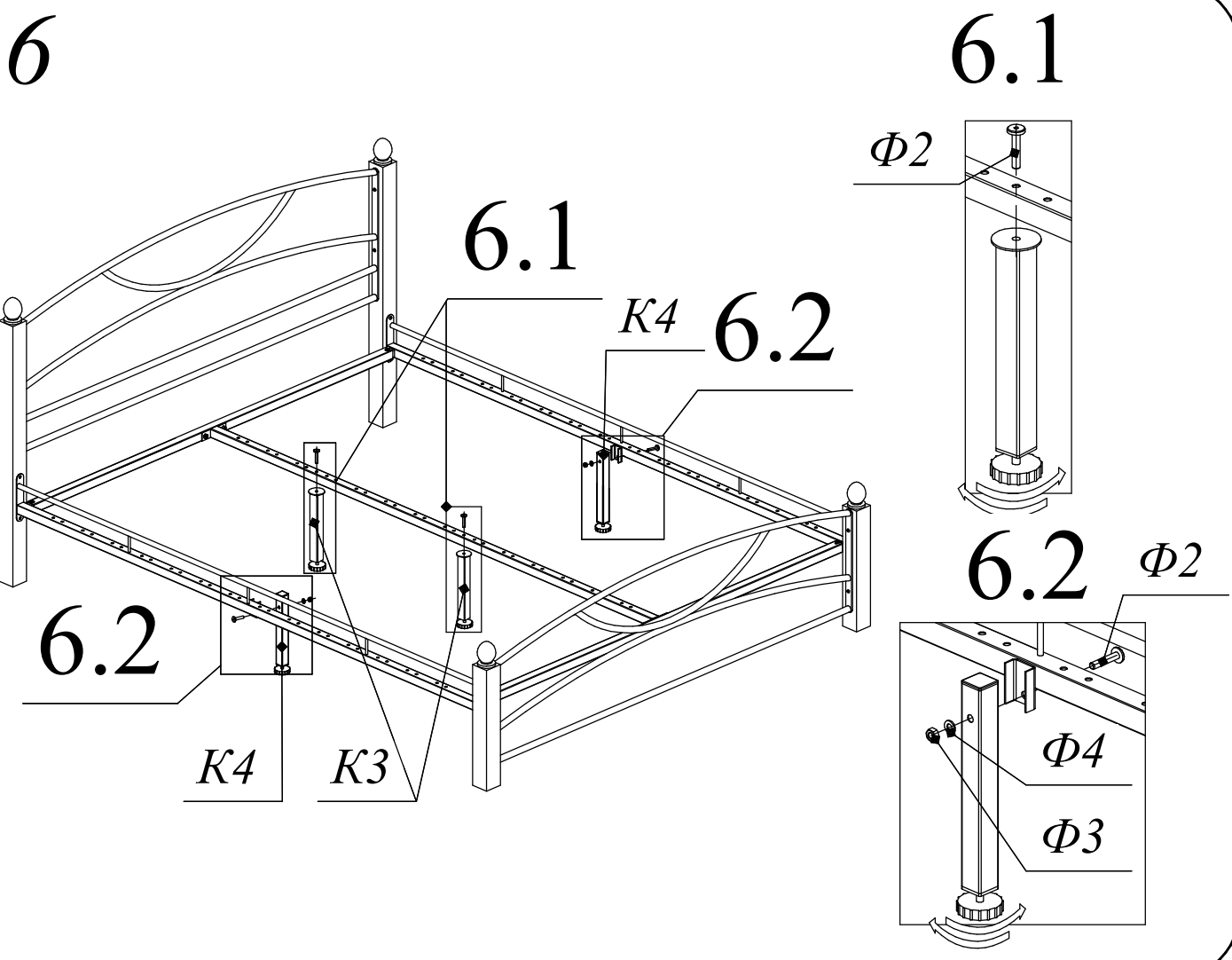
4.1

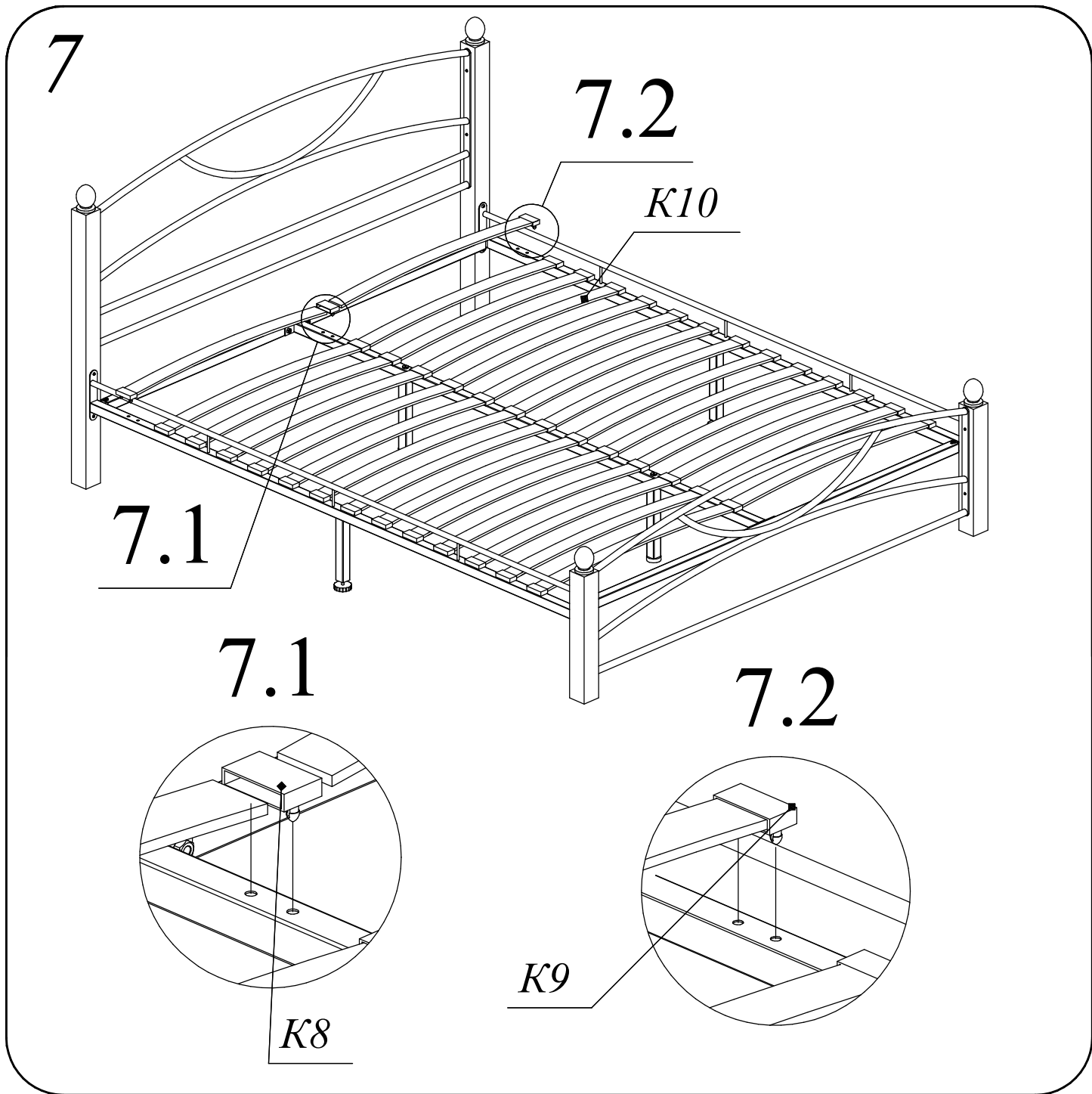


5



6





Инструкция по сборке кроватей КМД. Сп. место 1200/1400/1600/1800 x 2000. Версия 2 от 18.12.2020

Производитель: ООО «Глазовский завод металлоиделий», 427620, Россия, Удмуртская республика, г. Глазов, ул. Советская, д.49